

BENUTZERHANDBUCH



FUNTEC

BEACHVOLLEYBALL NETZPFOSTEN

PRO BEACH

ARTIKELNUMMER: 111206/111205/111204



BENUTZERHANDBUCH FÜR BEACHVOLLEYBALL NETZPFOSTEN PRO BEACH

ALLGEMEINE HINWEISE

111206 - MIT CITY BEACH BODENHÜLSEN
(ZUM FREIEN AUFSTELLEN MIT HILFE VON HOLZBALKEN)

4

111205 - MIT BODENHÜLSEN FÜR FUNDAMENTE

10

111204 - MIT ABNEHMBAREN BODENHÜLSEN (SWITCH-SYSTEM)

16

ERSATZTEILE

26

ALLGEMEINE HINWEISE

**BITTE VOR MONTAGE UND BENUTZUNG
SORGFÄLTIG LESEN UND ANSCHLIESSEND AUFBEWAHREN**
ARTIKELNUMMER: 111206/111205/111204

Sicherheitshinweise

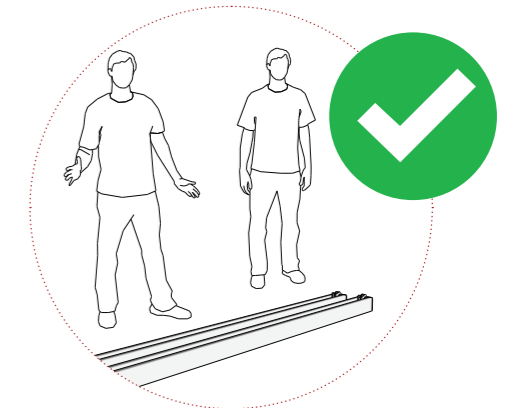
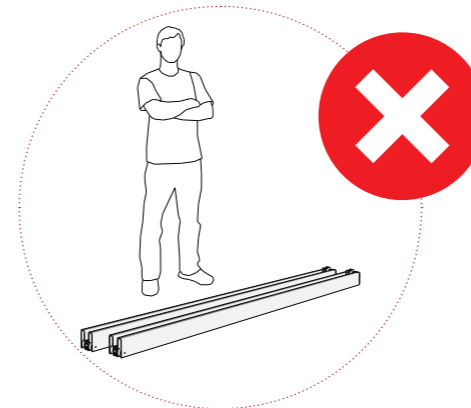
- Dieses Produkt ist für Wettkämpfe auf Spitzensportniveau ausgelegt.
- Dieses Produkt darf ausschließlich für den bestimmungsgemäßen Gebrauch verwendet werden, nämlich für den Volleyball-Sport oder vergleichbare Rückschlag-Sportarten.
- Vergewissern Sie sich vor Benutzung des Produkts, dass

alle Halterungen und Verschraubungen sicher und ordnungsgemäß festgezogen sind.
- Dieses Produkt ist hergestellt nach DIN 33957:2012-04 und erfüllt die Vorgaben der DIN EN 1271:2015-01.
- Werden die Netzpfoeten aus der Bodenhülse entfernt, sind evtl. zurückbleibende Teile so zu schützen, dass sich ein Spieler nicht verletzen kann.

Montagehinweise

- Der Aufbau dieses Produkts muss sorgfältig und von einer erwachsenen Person vorgenommen werden. Wir empfehlen noch mindestens eine weitere Person hinzuzuziehen.
- Für den Aufbau dieses Produkts bedarf es einer ebenen Fläche mit einer Größe von mindestens 14 x 22 m (für den

Breitensport) bzw. 18 x 26 m (für den Wettkampfsport). Je nach Produktvariante ist das Anlegen von Fundamenten in der beschriebenen Größe und Qualität erforderlich.
- Bitte beachten Sie, dass bei handwerklichen Tätigkeiten und bei der Benutzung von Werkzeug immer auch eine Verletzungsgefahr besteht. Gehen Sie daher sorgfältig und umsichtig beim Aufbau des Produktes vor.



Hinweise zu Wartung und Pflege

- Grundsätzlich bedarf dieses Produkt keiner besonderen Wartung. Jedoch empfiehlt es sich alle Bauteile regelmäßig auf Beschädigung oder Verformung zu prüfen und ggf. auszutauschen.

- Für eine gründliche Reinigung verwenden Sie idealerweise Wasser, bei Bedarf zusammen mit mildem Spülmittel. Benutzen Sie keine ätzenden, lösenden oder scheuernden Reinigungsmittel.
- Der ideale Lagerort für das Produkt ist trocken, mit einer Temperatur zwischen 10 und 25 °C.

BEACHVOLLEYBALL NETZPFOSTEN PRO BEACH

CITY BEACH - MIT BODENHÜLSEN ZUM FREIEN AUFSTELLEN



LIEFERUMFANG

ARTIKELNUMMER: 111206



ÜBERBLICK

ARTIKELNUMMER: 111206

Netzpfosten Pro Beach aus pulverbeschichtetem Aluminium-Spezialprofil (91 x 91 mm), teleskopierend in Bodenhülsen gelagert

Obere Netzbefestigung mit einarmiger Aufhängung der Seilrolle, erleichtert das Einlegen des Spannseils

Flaschenzug-Seilblockkombination mit nach vorne geneigtem Edelstahlkarabiner mit Drahtbügel-schnapper für einhändige Benutzung

Ausbalanciertes Seilblock-System mit gleichmäßiger Zugkraftverteilung bei Betätigung

Untere Netzbefestigung mit offener Konsole mit waagerechten Befestigungsstegen zur Wahl des optimalen Spann winkels

Mit zusätzlicher Tauklemme zum komfortablen Nachspannen der Netzleinen

Gegenschieber mit senkrechter Knopfreihe mit vier wählbaren Vorspannpositionen für unterschiedliche Spannseillängen

Pro Beach Bodenhülsen mit leichter Exzenterhebel-Arretierung

Maximaler Bedienkomfort durch eindeutige Hebelpositionen (Auf/Zu)

Bodenhülsen mit T-Fuß zum freien Aufstellen mit Hilfe von Holzbalken

Netzpfosten mit Flaschenzug-Spannschieber

1X

Netzpfosten mit Gegenschieber

1X

Pro Beach Bodenhülse mit T-Fuß

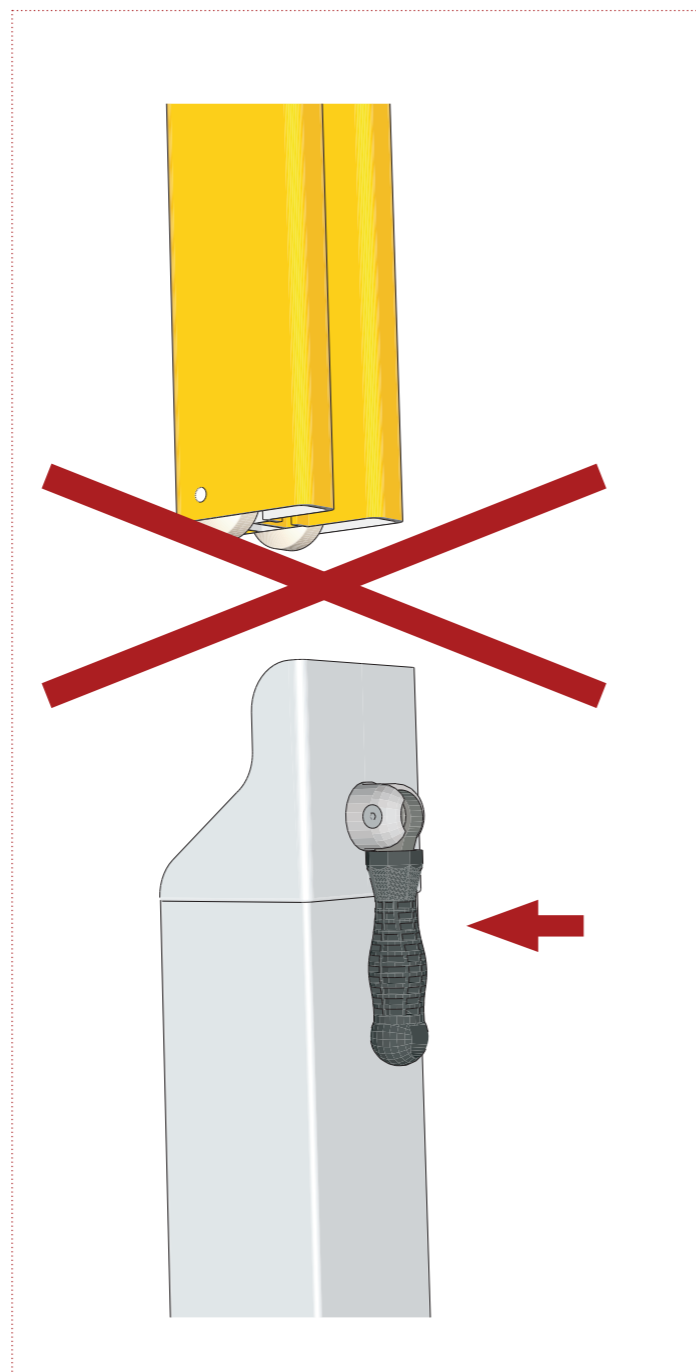
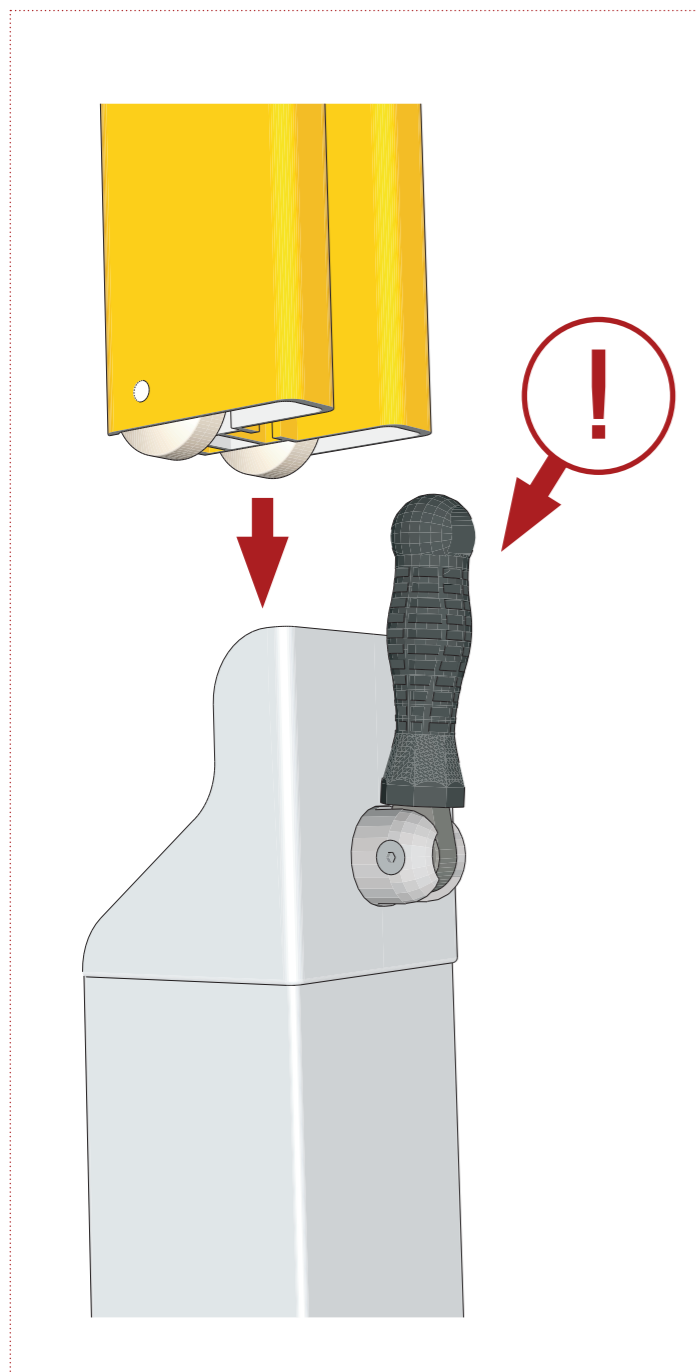
2X

Mindest-Sandhöhe

35 CM

HINWEIS!

FÜR ARTIKELNUMMER: 111206



AUFBAU

ARTIKELNUMMER: 111206



Hinweise zum Anlegen von Beachfeldern:

Grundsätzlich empfehlen wir beim Anlegen einer Beachvolleyballanlage zunächst den Sand aufzuschütten und erst anschließend die Bodenhülsen einzugraben.

Die Sandmenge sollte so berechnet werden, dass eine Sandhöhe von 40-50 cm erreicht wird. Es ist sinnvoll den Sand zur Mitte der beiden Spielfeldhälften hin höher aufzuschütten, da er von hier aus zum Netz und nach außen „wegspielt“ wird. An den Bodenhülsen sollte die Sandhöhe bei dieser Einbauvariante mindestens 35 cm betragen.

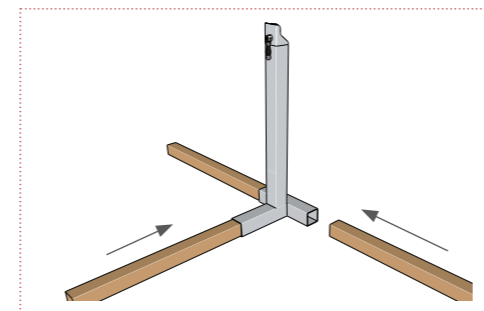
Beispiel: Sie benötigen ca. 250 t Sand für eine Spielfläche mit der Größe 14 x 22 m (im Breitensport) und einer Sandhöhe von ca. 45 cm. Berechnung: Volumen in m³ x Dichtefaktor (z.B.: 1,8 - je nach Körnung und Sandqualität).

MINDEST-SANDHÖHE: 35 CM

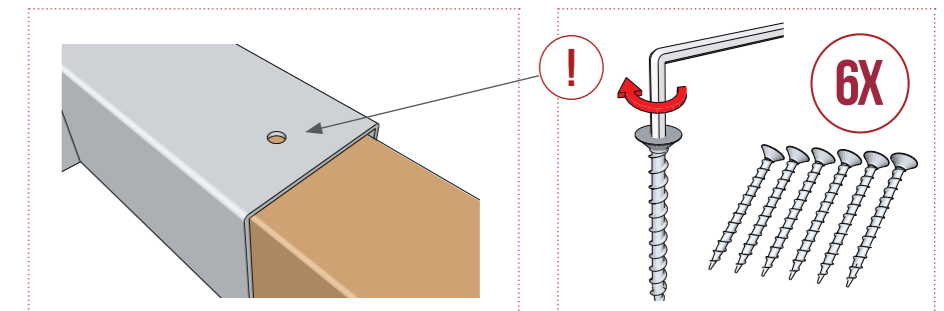
Für den Aufbau benötigt:

Druckimprägnierte Holzbalken, 6 Stück, je 1500 x 88 x 88 mm (maximal: 1500 x 90 x 90 mm), z.B. aus Kiefernholz oder gleichwertig (für den dauernden Erdkontakt geeignet)

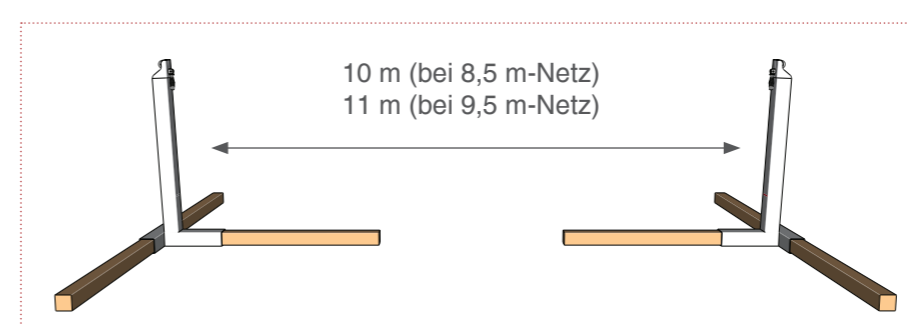
Holzbalken in T-Fuß einschieben



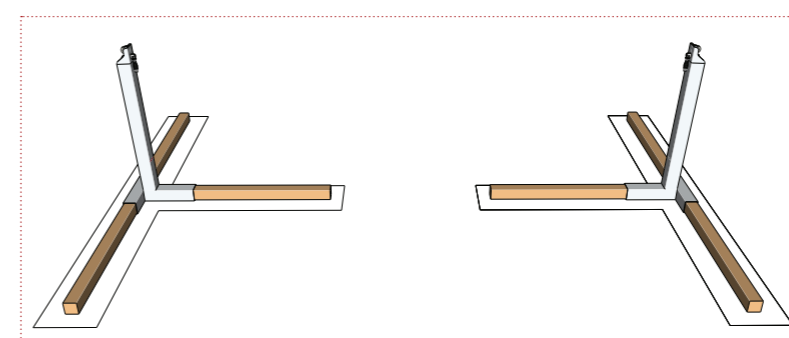
Holzbalken mit mitgelieferten Schrauben sichern



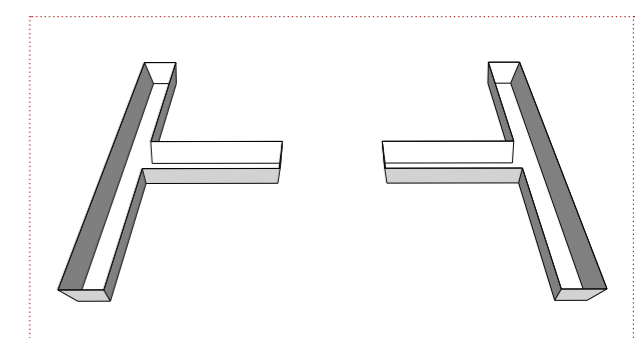
Bodenhülsen mit Holzbalken positionieren



Position und Umriss der Holzbalken markieren



Sand in T-Form ausheben

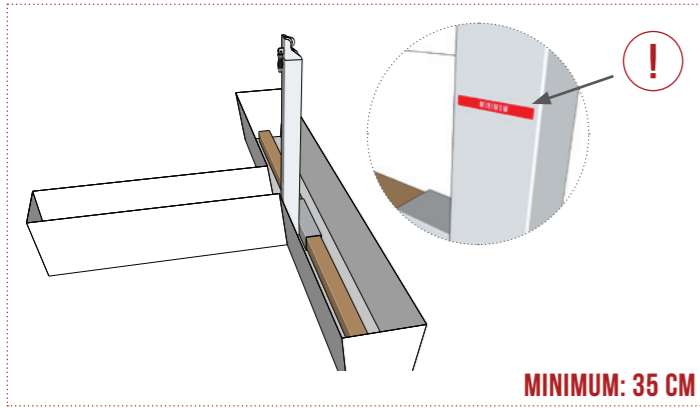


AUFBAU

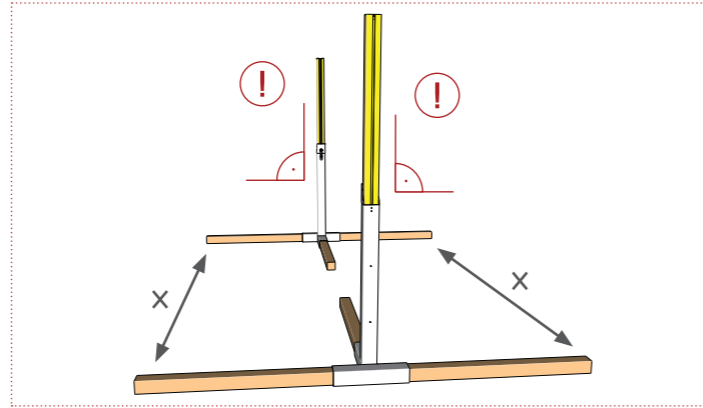
ARTIKELNUMMER: 111206



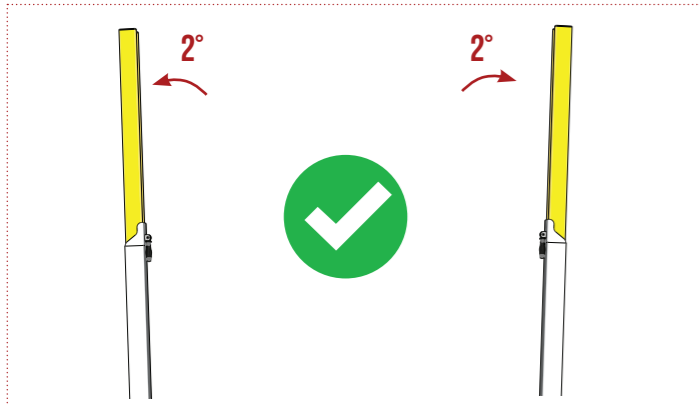
Bodenhülsen mit Holzbalken in Vertiefung setzen; dabei Abstand zur Vertiefung halten, damit die Sandränder nicht einstürzen



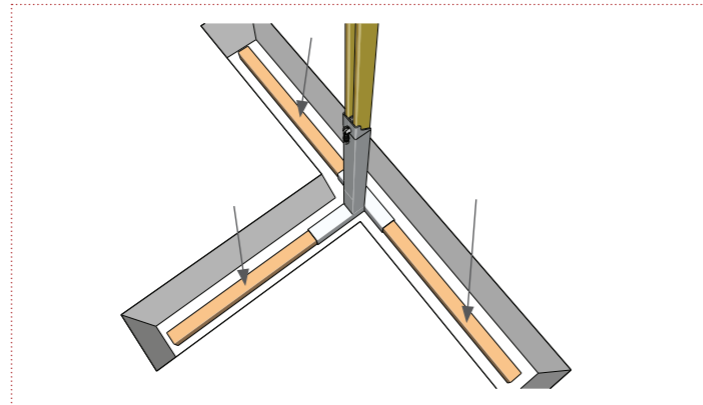
Bodenhülsen zueinander ausrichten - dabei ist es hilfreich die Netzpfeile einzusetzen



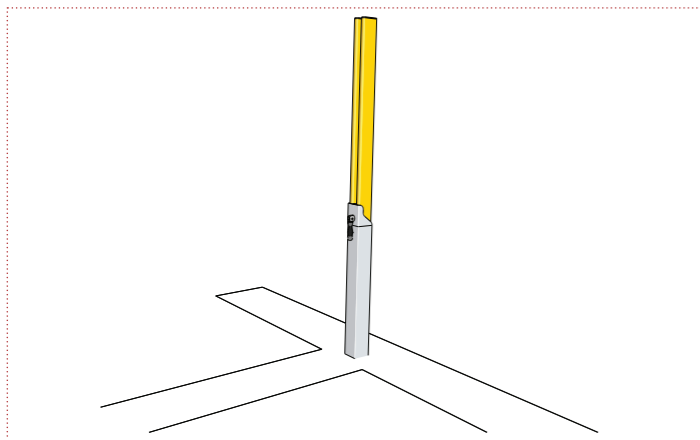
Die Bodenhülsen sind ab Werk bereits 2° nach außen vorgeneigt.



Holzbalken fest auf Untergrund anpressen



Vertiefung mit Sand füllen
(Vorsicht: Position der Holzbalken nicht verändern)

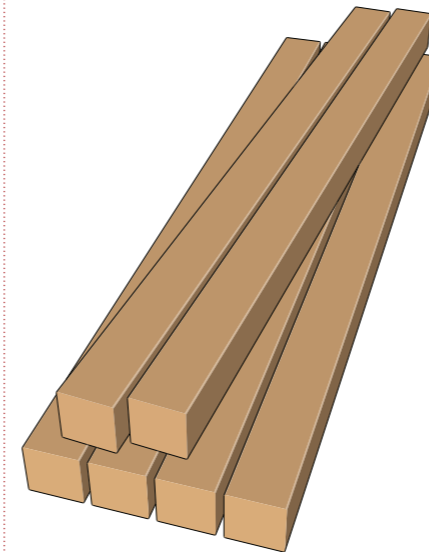


ZUBEHÖR (SEPARAT ERHÄLTlich)

FÜR ARTIKELNUMMER: 111206



Holzbalkenset, 6-teilig, für 1 Paar Netzpfeile, Art.-Nr.: 111232



1X

Pro Beach Netz PLUS, inkl. Netzantennen PLUS (2-teilig, mit Klettverschluss-Taschen), Art.-Nr.: 111601



1X

Pro Beach Courtline
Art.-Nr.: 111304



1X

Beachvolleyball-Pfostenschutzpolster (100 x 100 mm),
1 Paar, Art.-Nr.: 111353



1X

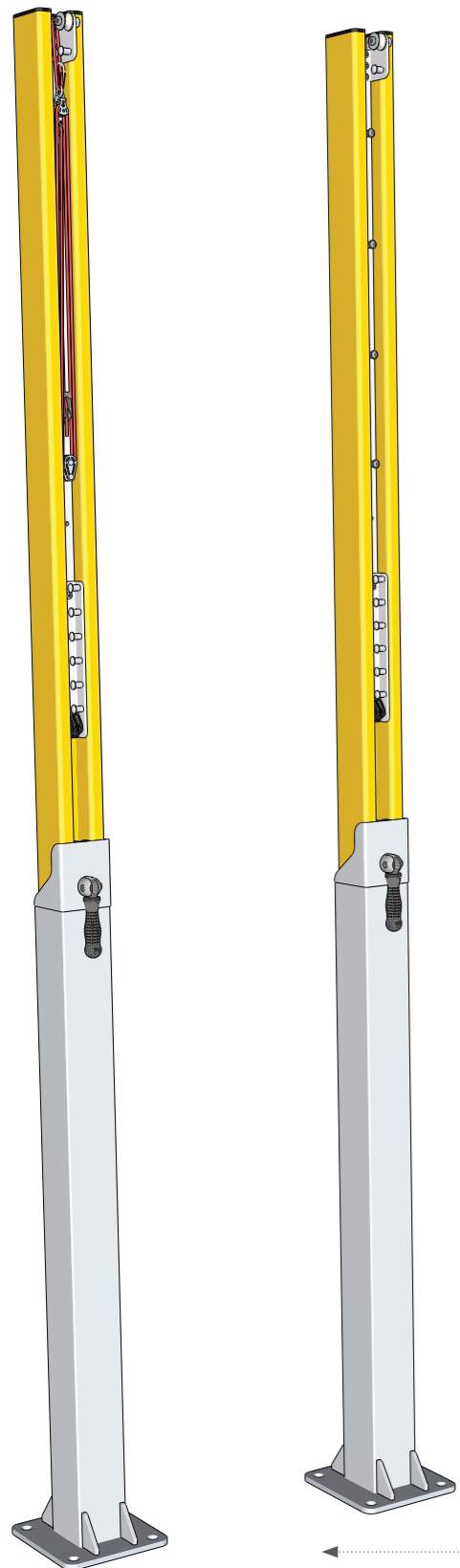
BEACHVOLLEYBALL NETZPFOSTEN PRO BEACH

MIT BODENHÜLSEN FÜR FUNDAMENTE

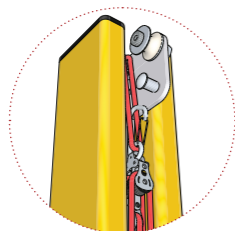


ÜBERBLICK

ARTIKELNUMMER: 111205



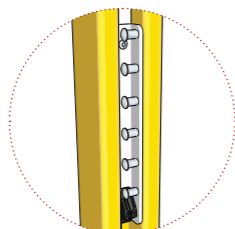
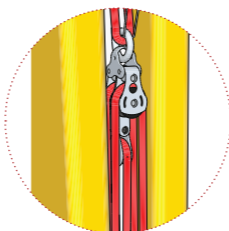
Netzpfosten Pro Beach aus pulverbeschichtetem Aluminium-Spezialprofil (91 x 91 mm), teleskopierend in Bodenhülsen gelagert



Obere Netzbefestigung mit einarmiger Aufhängung der Seilrolle, erleichtert das Einlegen des Spannschleifs

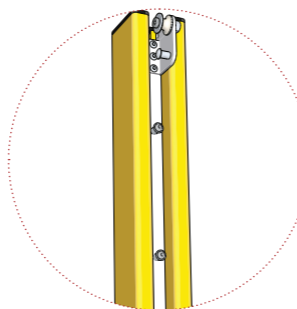
Flaschenzug-Seilblockkombination mit nach vorne geneigtem Edelstahlkarabiner mit Drahtbügel-schnapper für einhändige Benutzung

Ausbalanciertes Seilblock-System mit gleichmäßiger Zugkraftverteilung bei Betätigung

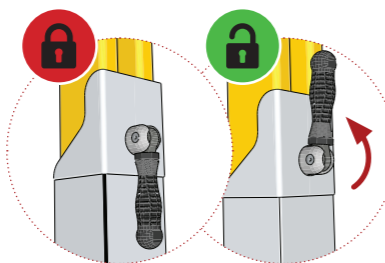


Untere Netzbefestigung mit offener Konsole mit waagerechten Befestigungsstegen zur Wahl des optimalen Spann winkels

Mit zusätzlicher Tauklemme zum komfortablen Nachspannen der Netzleinen



Gegenschieber mit senkrechter Knopfreihe mit vier wählbaren Vorspannpositionen für unterschiedliche Spannseillängen



Pro Beach Bodenhülsen mit leichter Exzenterhebel-Arretierung

Maximaler Bedienkomfort durch eindeutige Hebelpositionen (Auf/Zu)

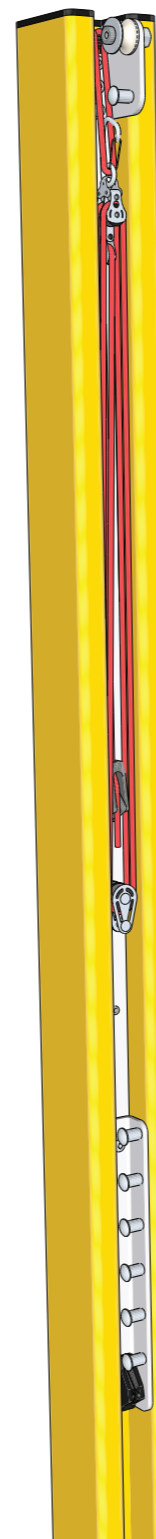
Bodenhülsen mit Bodenplatte zum Aufschrauben auf ein bauseitiges Fundament

LIEFERUMFANG

ARTIKELNUMMER: 111205

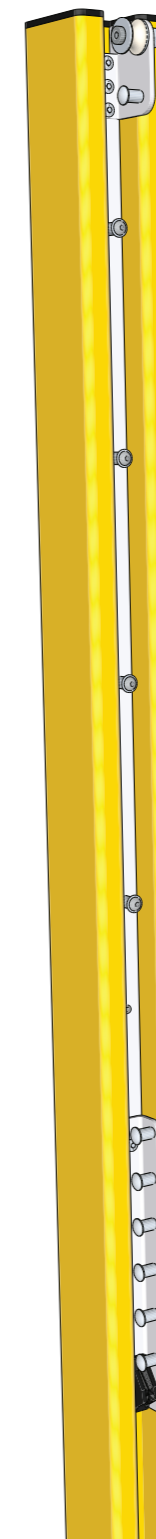


Netzpfosten mit Flaschenzug-Spannschieber



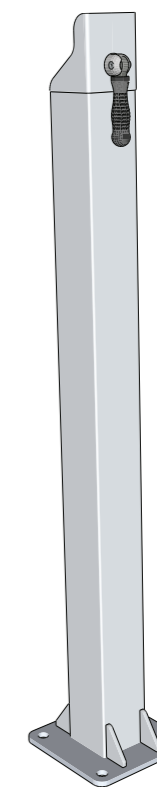
1X

Netzpfosten mit Gegenschieber



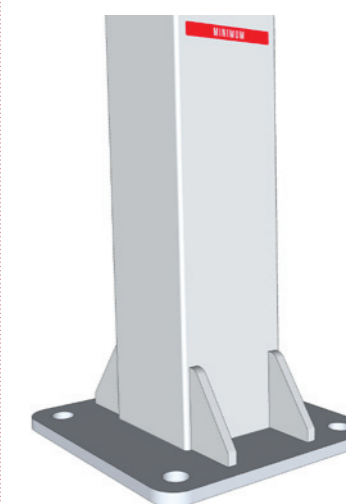
1X

Pro Beach Bodenhülse mit Bodenplatte, für Fundamente



2X

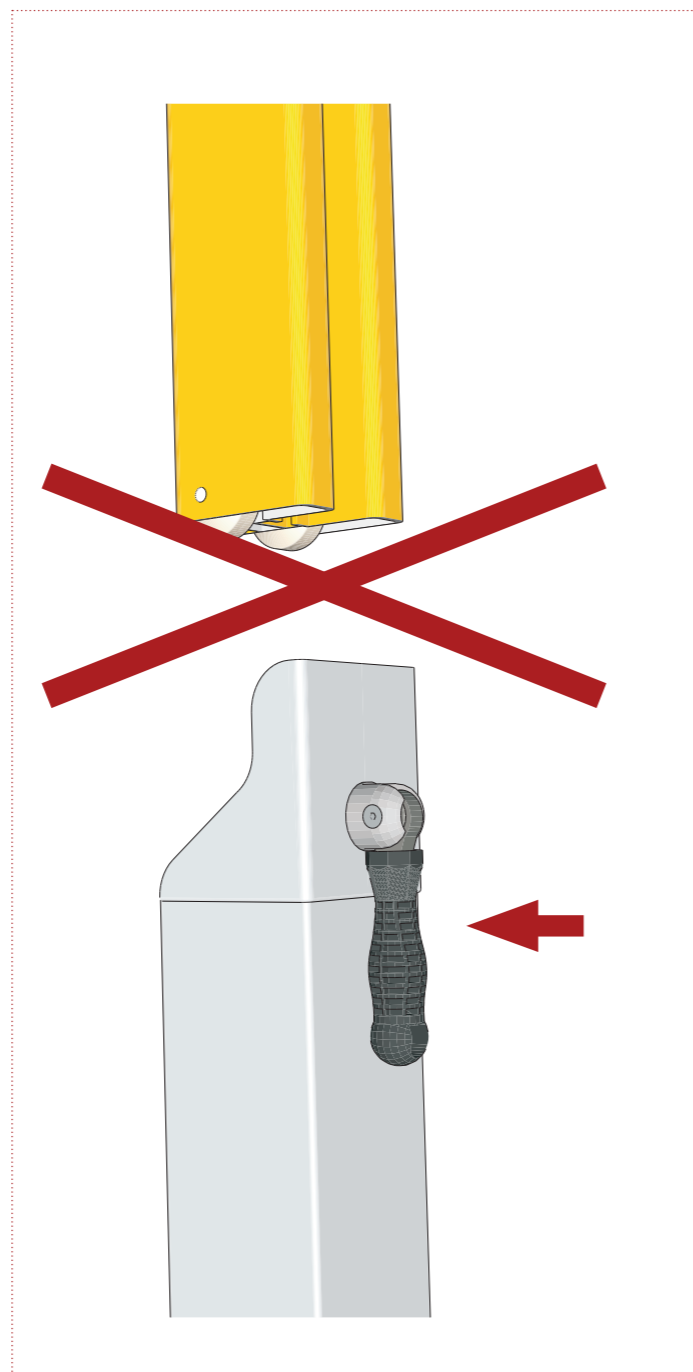
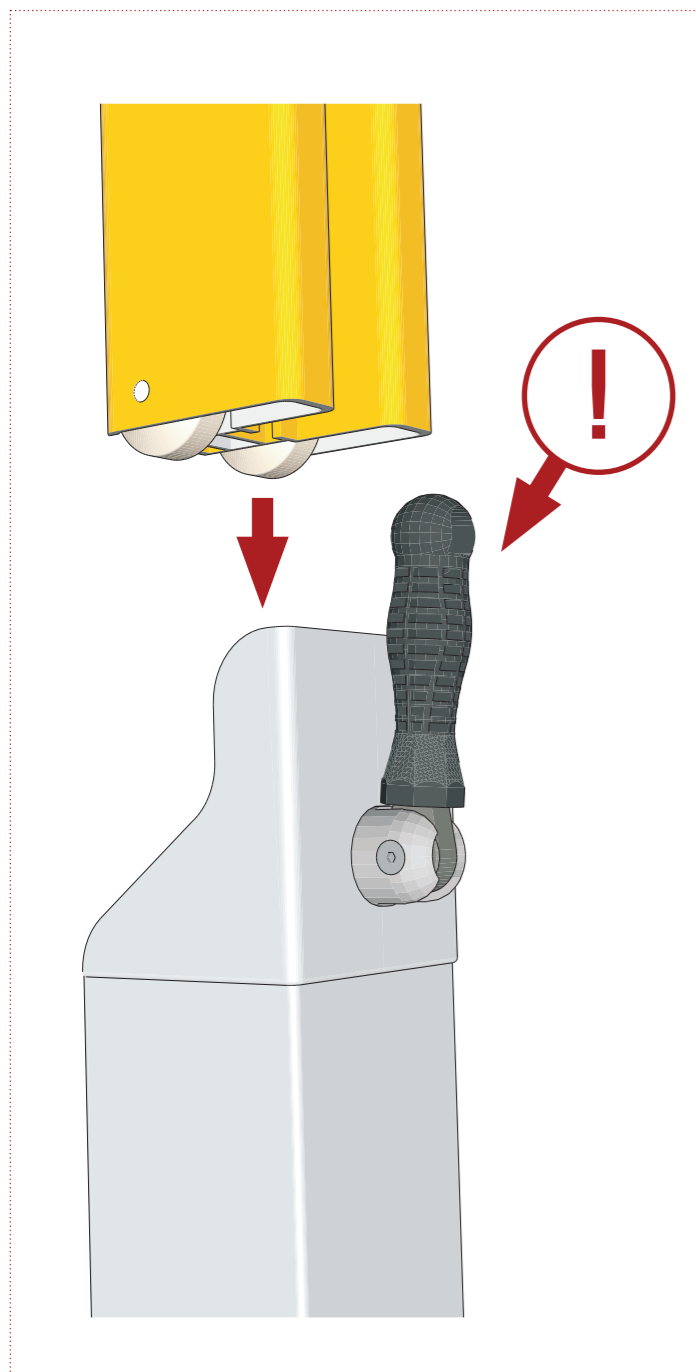
Mindest-Sandhöhe



35 CM

HINWEIS!

FÜR ARTIKELNUMMER: 111205



FUNDAMENTE

FÜR ARTIKELNUMMER: 111205

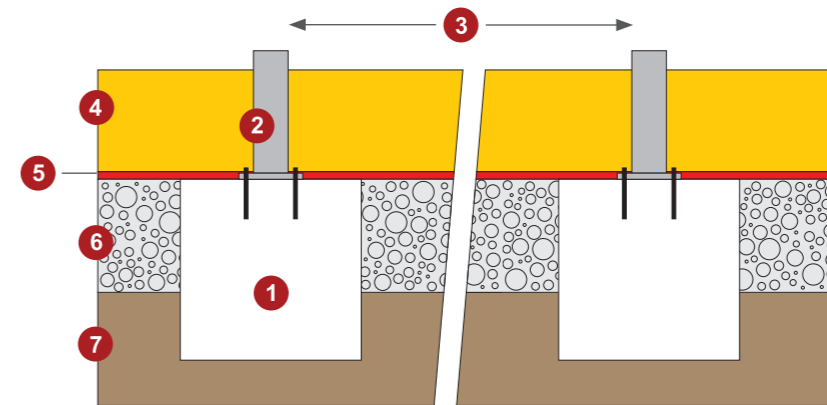


Hinweise zum Anlegen von Beachfeldern:

Die Sandmenge sollte so berechnet werden, dass eine Sandhöhe von 40-50 cm erreicht wird. Es ist sinnvoll den Sand zur Mitte der beiden Spielfeldhälften hin höher aufzuschütten, da er von hier aus zum Netz und nach außen „weggespielt“ wird. An den Bodenhülsen sollte die Sandhöhe bei dieser Einbauvariante mindestens 35 cm betragen. Beispiel: Sie benötigen ca. 250 t Sand für eine Spielfläche mit der Größe 14 x 22 m (im Breitensport) und einer Sandhöhe von ca. 45 cm. Berechnung: Volumen in m³ x Dichtefaktor (z.B.: 1,8 - je nach Körnung und Sandqualität).

MINDEST-SANDHÖHE: 35 CM

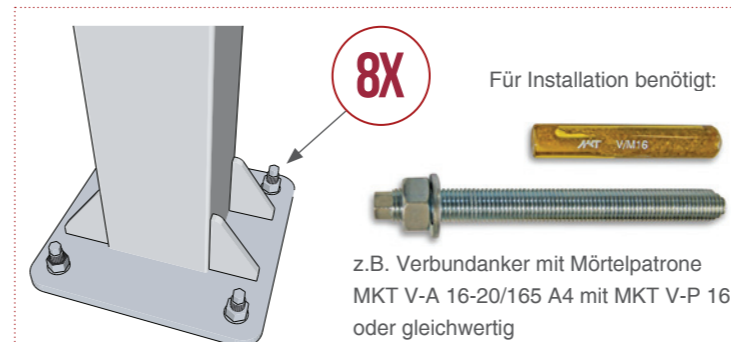
Einzelfundamente (ohne Leerrohr) herstellen,
Abstand (lichte Weite zwischen Bodenhülsen): 10 m bei 8,5 m-Netz, 11 m bei 9,5 m-Netz



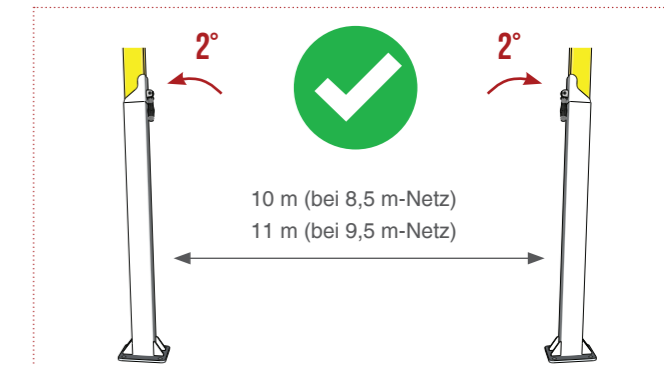
Beschreibung

- 1 Fundament, Größe: 80 x 80 x 80 cm, Betonqualität: C25/30, mit Bewehrung (Mattenstahl Q188A)
- 2 Bodenhülse, mit Verbundankern auf Fundament aufgeschraubt
- 3 Abstand (lichte Weite): 10 m (bei 8,5 m-Netz), 11 m (bei 9,5 m-Netz)
- 4 Sand (Mindest-Sandhöhe: siehe Bodenhülsen-Markierung)
- 5 Drainagematte/Vlies
- 6 Drainage- und Tragschicht, ca. 50 cm
- 7 Untergrund/Sohle

Bodenhülsen auf Fundamente aufschrauben



Bodenhülsen sind ab Werk bereits 2° nach außen vorgeneigt



ZUBEHÖR (SEPARAT ERHÄTLICH)

FÜR ARTIKELNUMMER: 111205



Verbundanker mit Mörtelpatrone
Art.-Nr.: 111213



8X

Pro Beach Netz PLUS, inkl. Netzantennen PLUS
(2-teilig, mit Klettverschluss-Taschen), Art.-Nr.: 111601



1X

Pro Beach Courtline
Art.-Nr.: 111304



1X

Beachvolleyball-Pfostenschutzpolster (100 x 100 mm),
1 Paar, Art.-Nr.: 111353



1X

BEACHVOLLEYBALL NETZPFOSTEN PRO BEACH

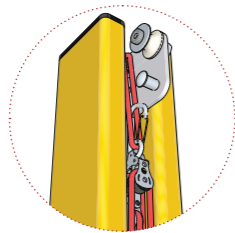
SWITCH - MIT BODENHÜLSEN ZUM ABNEHMEN



ÜBERBLICK

ARTIKELNUMMER: 111204

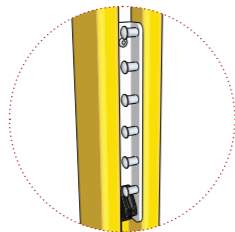
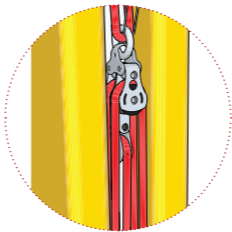
Netzpfosten Pro Beach aus pulverbeschichtetem Aluminium-Spezialprofil (91 x 91 mm), teleskopierend in Bodenhülsen gelagert



Obere Netzbefestigung mit einarmiger Aufhängung der Seilrolle, erleichtert das Einlegen des Spannseils

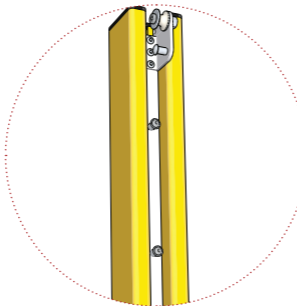
Flaschenzug-Seilblockkombination mit nach vorne geneigtem Edelstahlkarabiner mit Drahtbügel-schnapper für einhändige Benutzung

Ausbalanciertes Seilblock-System mit gleichmäßiger Zugkraftverteilung bei Betätigung

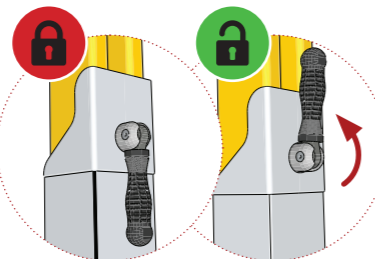


Untere Netzbefestigung mit offener Konsole mit waagerechten Befestigungsstegen zur Wahl des optimalen Spann winkels

Mit zusätzlicher Tauklemme zum komfortablen Nachspannen der Netzleinen

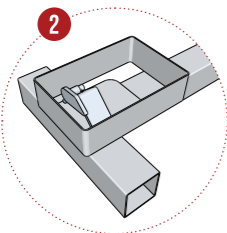
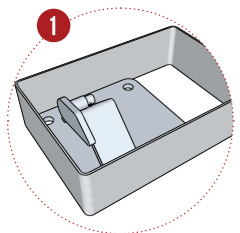


Gegenschieber mit senkrechter Knopfreihe mit vier wählbaren Vorspannpositionen für unterschiedliche Spannseillängen



Pro Beach Bodenhülsen mit leichter Exzenterhebel-Arretierung

Maximaler Bedienkomfort durch eindeutige Hebelpositionen (Auf/Zu)



1 Switch-Bodenplatte zum Aufschrauben auf ein bauseitiges Fundament

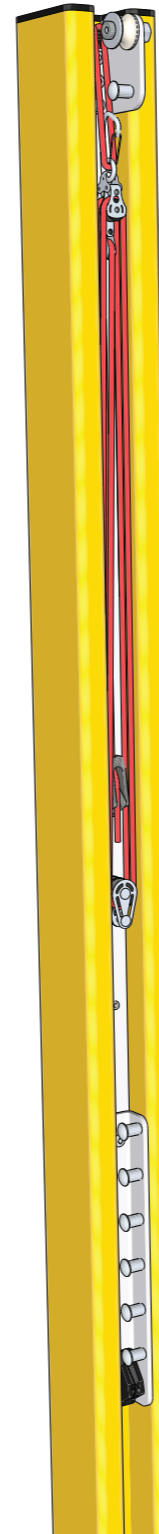
2 Switch-Bodenplatte mit T-Fuß zum freien Aufstellen mit Holzbalken

LIEFERUMFANG

ARTIKELNUMMER: 111204

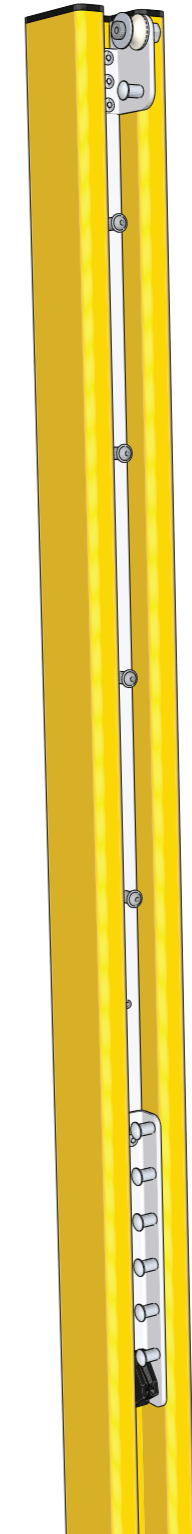


Netzpfosten mit Flaschenzug-Spannschieber



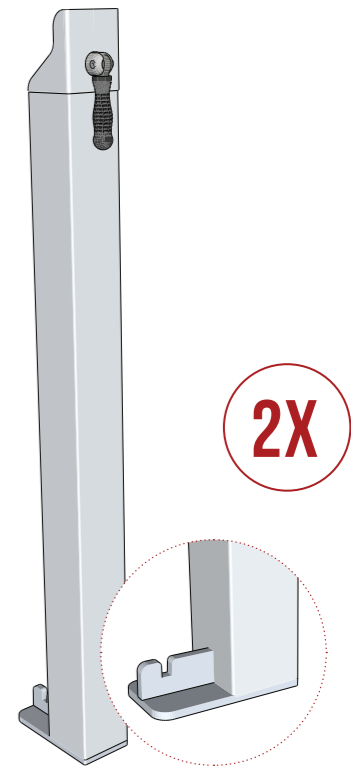
1X

Netzpfosten mit Gegenschieber



1X

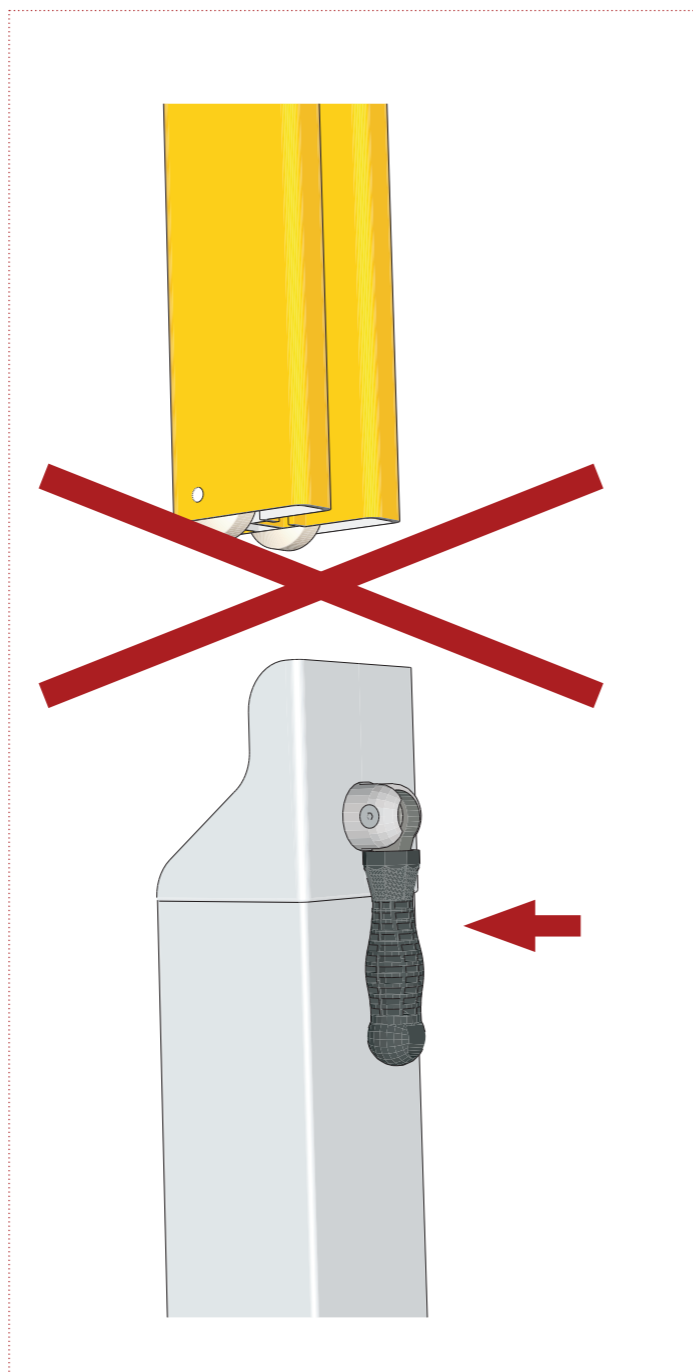
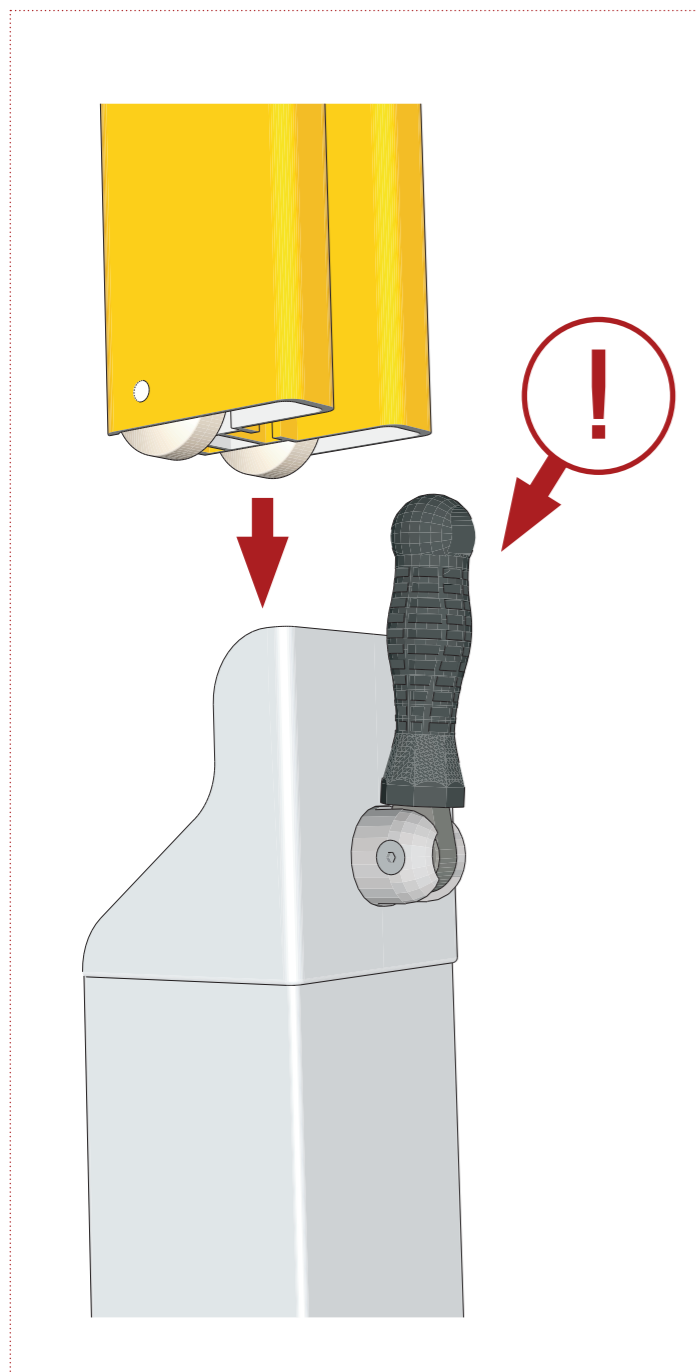
Pro Beach Bodenhülse zum Abnehmen



2X

HINWEIS!

FÜR ARTIKELNUMMER: 111204

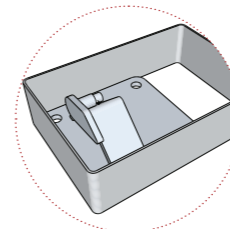


EINBAUVARIANTEN UND BENÖTIGTES ZUBEHÖR

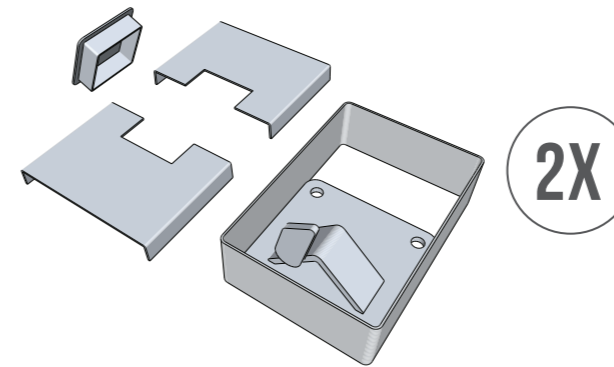
FÜR ARTIKELNUMMER: 111204



FÜR FUNDAMENTE

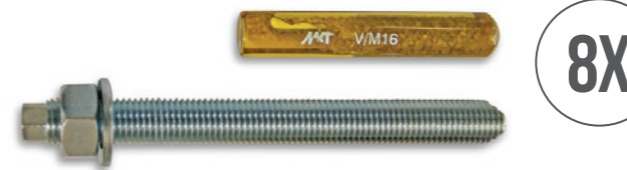


Switch-Bodenplatte zum Aufschrauben, Art.-Nr.: 111219
inkl. Sandschutzrahmen und 3-teiligem Deckel

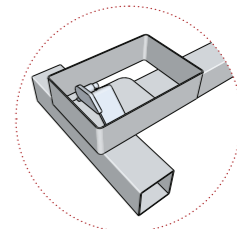


+

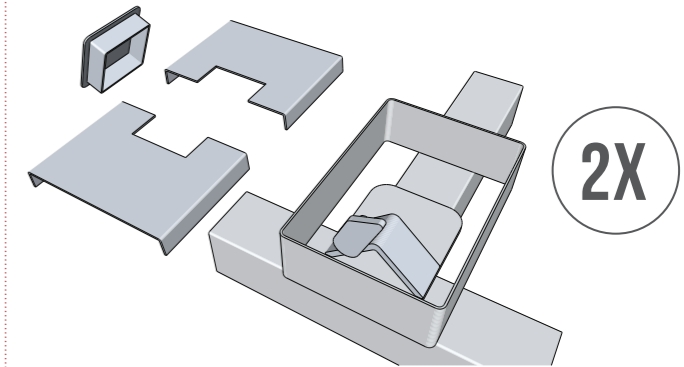
Verbundanker mit Mörtelpatrone
Art.-Nr.: 111213



ZUM FREIEN AUFSTELLEN MIT HOLZBALKEN

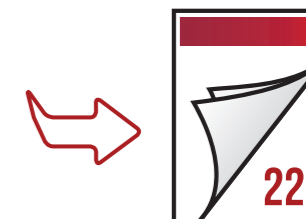
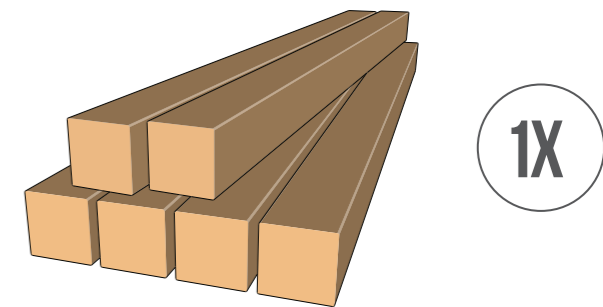


Switch-Bodenplatte mit T-Fuß, Art.-Nr.: 111220
inkl. Sandschutzrahmen und 3-teiligem Deckel



+

Balkenset für City Beach Systeme (6-teilig),
für 1 Paar Netzpfeiler, Art.-Nr.: 111232



EINBAUVARIANTE: FUNDAMENTE

FÜR ARTIKELNUMMER: 111204



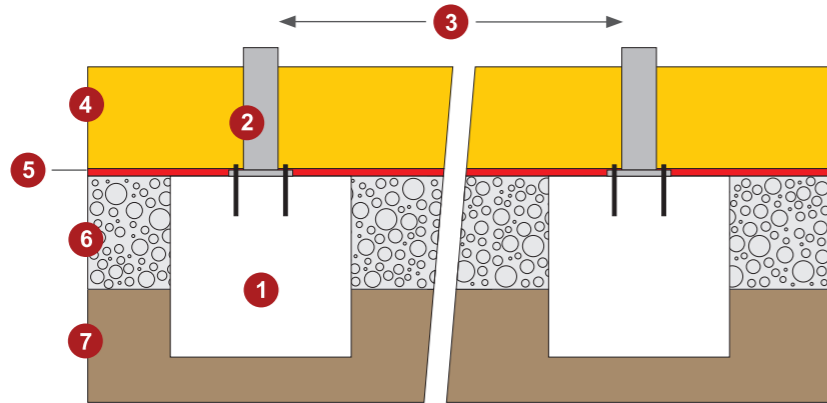
Hinweise zum Anlegen von Beachfeldern:

Die Sandmenge sollte so berechnet werden, dass eine Sandhöhe von 40-50 cm erreicht wird. Es ist sinnvoll den Sand zur Mitte der beiden Spielfeldhälften hin höher aufzuschütten, da er von hier aus zum Netz und nach außen „weggespielt“ wird. An den Bodenhülsen sollte die Sandhöhe bei dieser Einbauvariante mindestens 30 cm betragen.

Beispiel: Sie benötigen ca. 250 t Sand für eine Spielfläche mit der Größe 14 x 22 m (im Breitensport) und einer Sandhöhe von ca. 45 cm. Berechnung: Volumen in m³ x Dichtefaktor (z.B.: 1,8 - je nach Körnung und Sandqualität).

MINDEST-SANDHÖHE: 30 CM

Einzelfundamente (ohne Leerrohr) herstellen,
Abstand (lichte Weite zwischen Bodenhülsen): 10 m bei 8,5 m-Netz, 11 m bei 9,5 m-Netz



Beschreibung

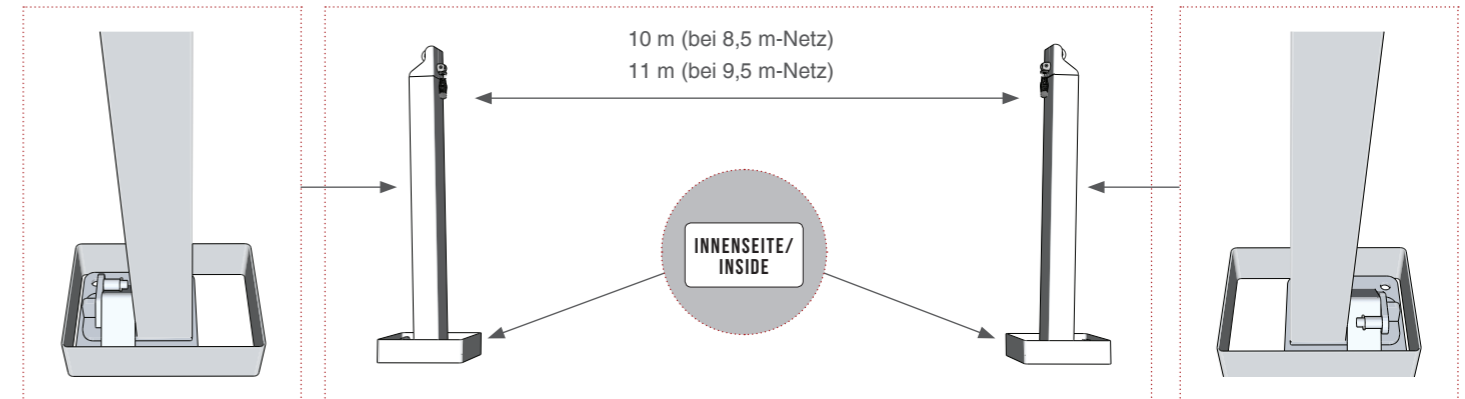
- 1 Fundament, Größe: 80 x 80 x 80 cm, Betonqualität: C25/30, mit Bewehrung (Mattenstahl Q188A)
- 2 Bodenhülse, mit Verbundankern auf Fundament aufgeschraubt
- 3 Abstand (lichte Weite): 10 m (bei 8,5 m-Netz), 11 m (bei 9,5 m-Netz)
- 4 Sand (Mindest-Sandhöhe: siehe Bodenhülsen-Markierung)
- 5 Drainagematte/Vlies
- 6 Drainage- und Tragschicht, ca. 50 cm
- 7 Untergrund/Sohle

EINBAUVARIANTE: FUNDAMENTE

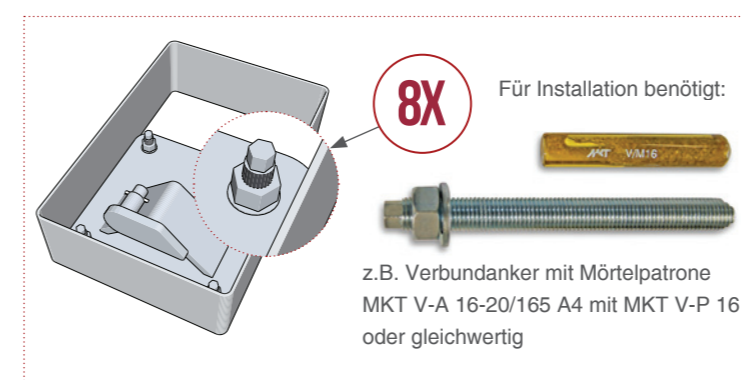
FÜR ARTIKELNUMMER: 111204



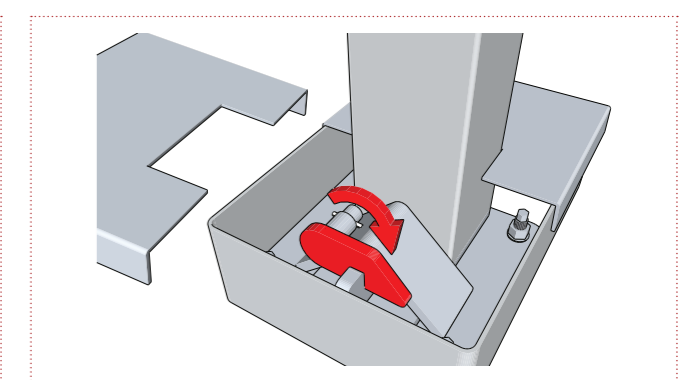
Abstand und Ausrichtung der Bodenplatten



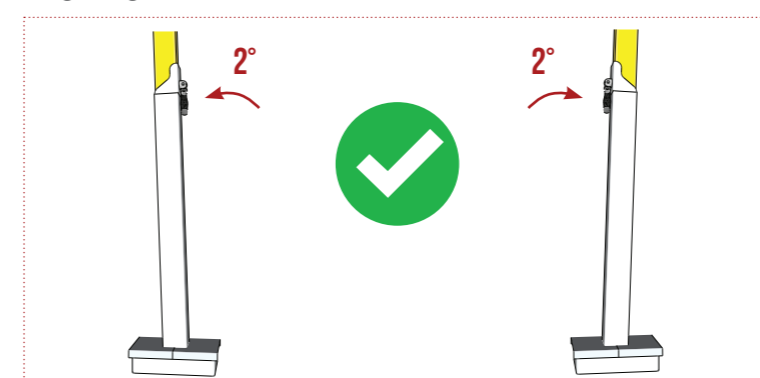
Bodenplatten auf Fundamente aufschrauben



Sicherungsfalle schließen und Abdeckung installieren



Bodenhülsen sind ab Werk bereits 2° nach außen vorgeneigt



EINBAUVARIANTE: CITY BEACH (MIT HOLZBALKEN)

FÜR ARTIKELNUMMER: 111204



Hinweise zum Anlegen von Beachfeldern:

Grundsätzlich empfehlen wir beim Anlegen einer Beachvolleyballanlage zunächst den Sand aufzuschütten und erst anschließend die Bodenhülsen einzugraben.

Die Sandmenge sollte so berechnet werden, dass eine Sandhöhe von 40-50 cm erreicht wird. Es ist sinnvoll den Sand zur Mitte der beiden Spielfeldhälften hin höher aufzuschütten, da er von hier aus zum Netz und nach außen „weggespielt“ wird. An den Bodenhülsen sollte die Sandhöhe bei dieser Einbauvariante mindestens 40 cm betragen.

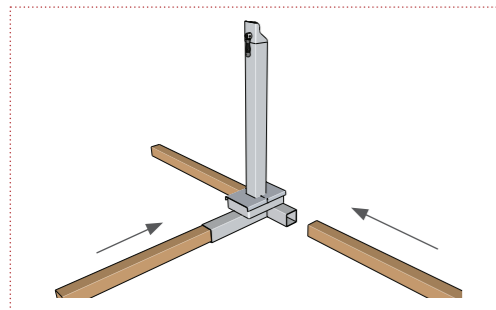
Beispiel: Sie benötigen ca. 250 t Sand für eine Spielfläche mit der Größe 14 x 22 m (im Breitensport) und einer Sandhöhe von ca. 45 cm. Berechnung: Volumen in m³ x Dichtefaktor (z.B.: 1,8 - je nach Körnung und Sandqualität).

MINDEST-SANDHÖHE: 40 CM

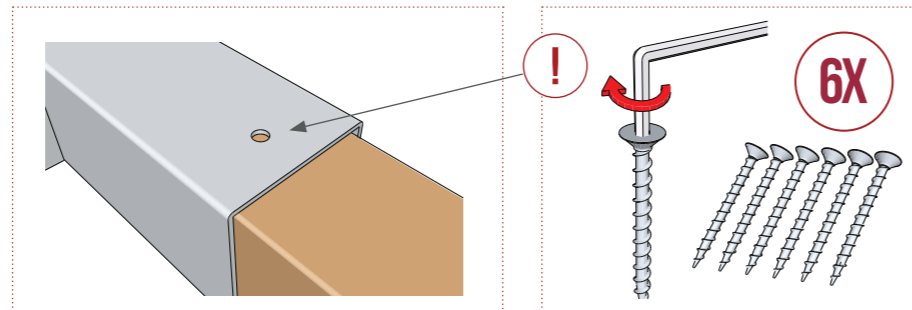
Für den Aufbau benötigt:

Druckimprägnierte Holzbalken, 6 Stück, je 1500 x 88 x 88 mm (maximal: 1500 x 90 x 90 mm), z.B. aus Kiefernholz oder gleichwertig (für den dauernden Erdkontakt geeignet)

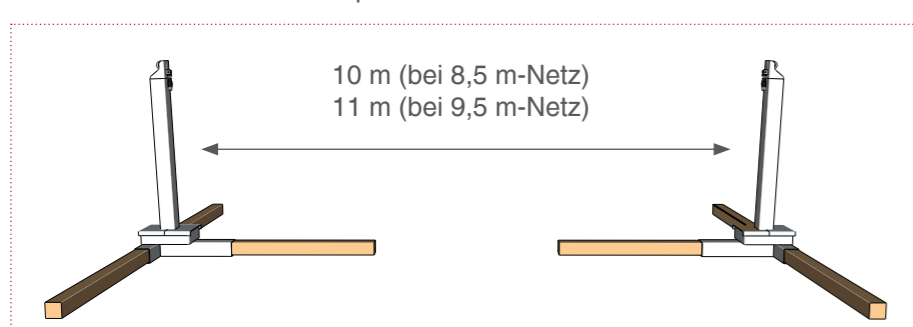
Holzbalken in T-Fuß einschieben



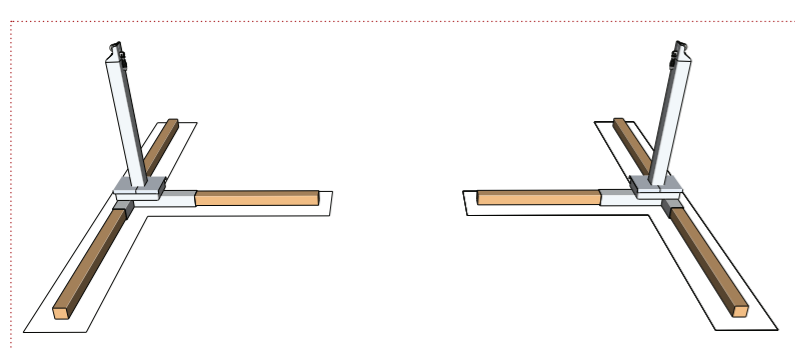
Holzbalken mit mitgelieferten Schrauben sichern



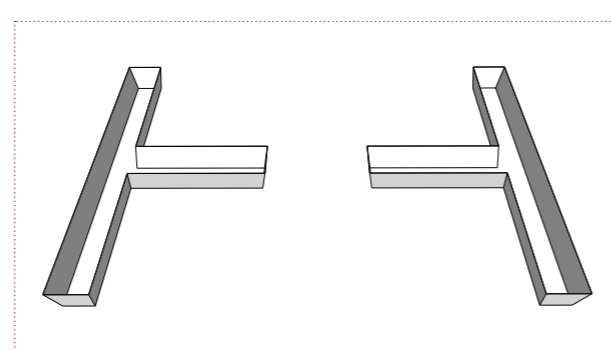
Bodenhülsen mit Holzbalken positionieren



Position und Umriss der Holzbalken markieren



Sand in T-Form ausheben

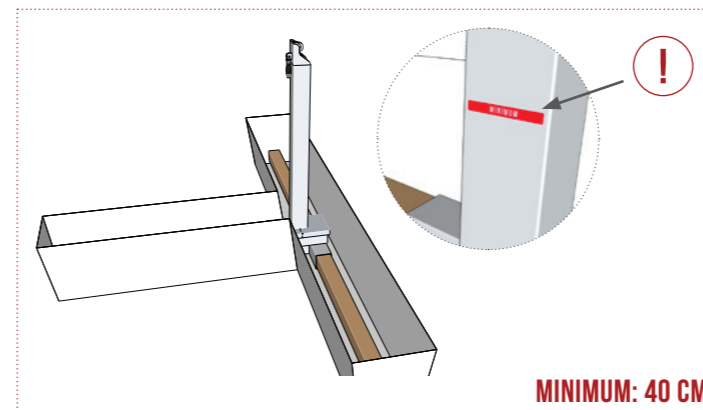


EINBAUVARIANTE: CITY BEACH (MIT HOLZBALKEN)

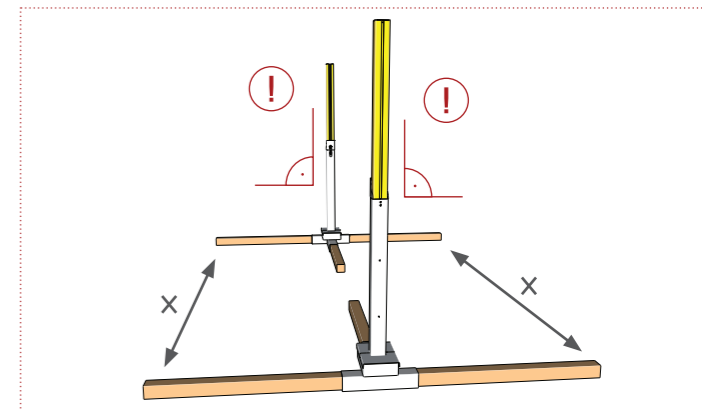
FÜR ARTIKELNUMMER: 111204



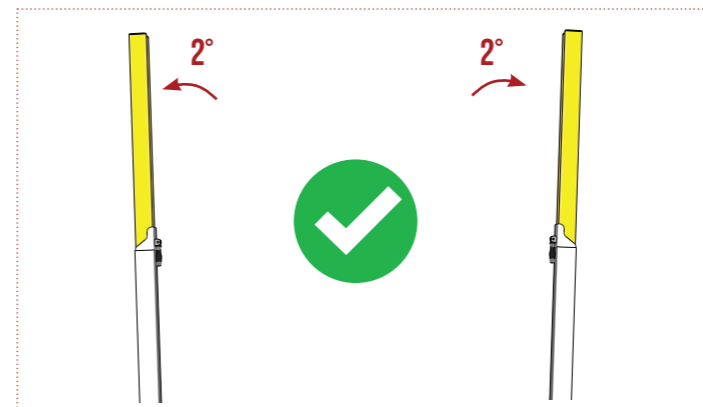
Bodenhülsen mit Holzbalken in Vertiefung setzen; dabei Abstand zur Vertiefung halten, damit die Sandränder nicht einstürzen



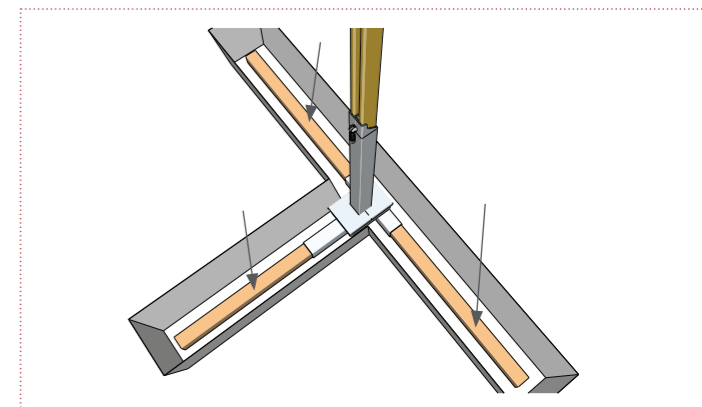
Bodenhülsen zueinander ausrichten - dabei ist es hilfreich die Netzpfeile einzusetzen



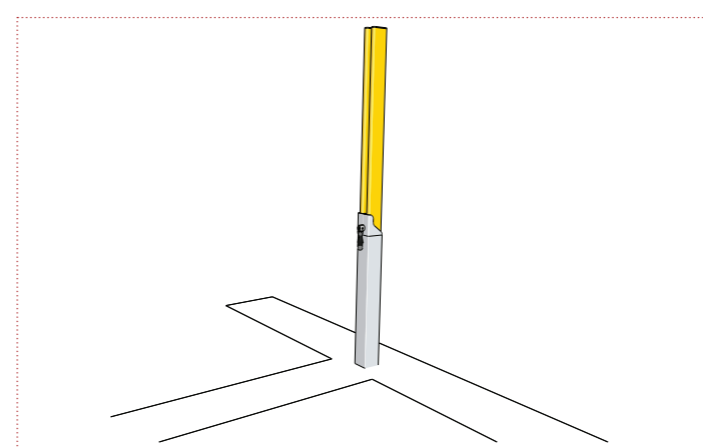
Die Bodenhülsen sind ab Werk bereits 2° nach außen vorgeneigt.



Holzbalken fest auf Untergrund anpressen



Vertiefung mit Sand füllen
(Vorsicht: Position der Holzbalken nicht verändern)



ZUBEHÖR (SEPARAT ERHÄTLICH)

FÜR ARTIKELNUMMER: 111204



Pro Beach Netz PLUS, inkl. Netzantennen PLUS
(2-teilig, mit Klettverschluss-Taschen), Art.-Nr.: 111601



Pro Beach Courtline
Art.-Nr.: 111304



1X

Beachvolleyball-Pfostenschutzpolster (100 x 100 mm),
1 Paar, Art.-Nr.: 111353



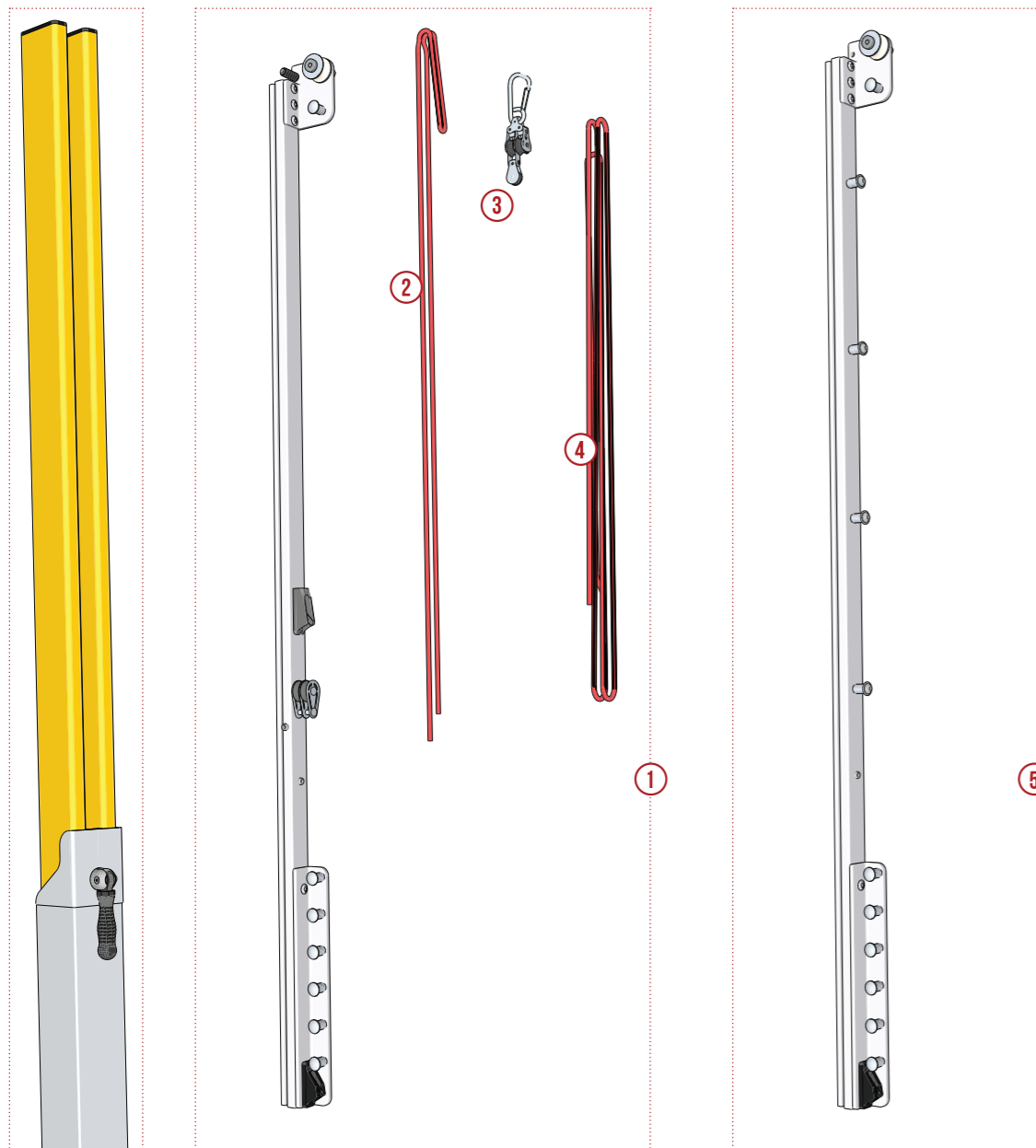
BEACHVOLLEYBALL NETZPFOSTEN PRO BEACH

ERSATZTEILE



BEACHVOLLEYBALL NETZPFOSTEN PRO BEACH

EG-KONFORMITÄTSERKLÄRUNG



Nr.	Beschreibung	Art.-Nr.
1	Flaschenzug-Spannschieber für Pro Beach Netzpfosten	206-200
2	Gummiseil (Bungee), 8 mm, rot	206-215
3	Seilblock-Kombi mit Karabiner	206-217
4	Flaschenzugseil	206-218
5	Spannvorrichtung-Gegenschieber für Pro Beach Netzpfosten	206-300

gemäß der EG-Maschinen-Richtlinie 2006/42/EG vom 17. Mai 2006, Anhang I erklären wir, dass die nachstehend bezeichnete Maschine in ihrer Konzeption und Bauart sowie in der von uns in Verkehr gebrachten Ausführung den grundlegenden Sicherheits- und Gesundheitsanforderungen der EG-Richtlinie 2006/42/EG entspricht. Bei einer mit uns nicht abgestimmten Änderung der Maschine verliert diese Erklärung ihre Gültigkeit.

Hersteller:

FUNTEC Sports GmbH
Löhestr. 25
53773 Hennef

Beschreibung und Identifizierung der Maschine:

- Funktion: Bei dem Produkt handelt es sich um einen Volleyball-Netzpfosten zur Benutzung im Außenbereich. Der Netzpfosten wird zusammen mit einer Spezial-Bodenhülse geliefert deren besondere Konstruktion es ermöglicht, dass der Netzpfosten zur Höhenverstellung teleskopartig in ihr bewegt wird. In der Bodenhülse ist ein Gummiseil angebracht, das durch das Eigengewicht des eingesetzten Netzpfostens gespannt wird.
- Typ/Modell: 111206 – Beachvolleyball Netzpfosten Pro Beach (CB = City Beach), mit Bodenhülsen zum freien Aufstellen mit Hilfe von Holzbalken
- Typ/Modell: 111205 – Beachvolleyball Netzpfosten Pro Beach (BD = Bolt Down), mit Bodenhülsen zum Aufschrauben auf ein Fundament
- Typ/Modell: 111204 – Beachvolleyball Netzpfosten Pro Beach (S = Switch), mit Bodenhülsen zum Abnehmen

Angewandte harmonisierte Normen insbesondere:

- DIN 33957: Spielfeldgeräte – Beachsportgeräte – Anforderungen und Prüfverfahren
- DIN EN 1271: Spielfeldgeräte – Volleyballgeräte – Funktionelle und sicherheitstechnische Anforderungen, Prüfverfahren; Deutsche Fassung EN 1271:2014

Bevollmächtigter für die Technische Dokumentation:

Gregor Bornhoff – FUNTEC Sports GmbH, Löhestr. 25, 53773 Hennef

Ort/Datum:

Hennef, 03.04.2016

Angabe zur Person des bevollmächtigten Unterzeichners:

Gregor Bornhoff (Prokurist)

FUNTEC

FUNTEC Sports GmbH | Löhestr. 25 | DE - 53773 Hennef | +49 2242 3231 | info@funtec.de

www.funtec.de

FUNTEC

www.funtec.de